

Steckgehäuse ZA12

Technische Daten

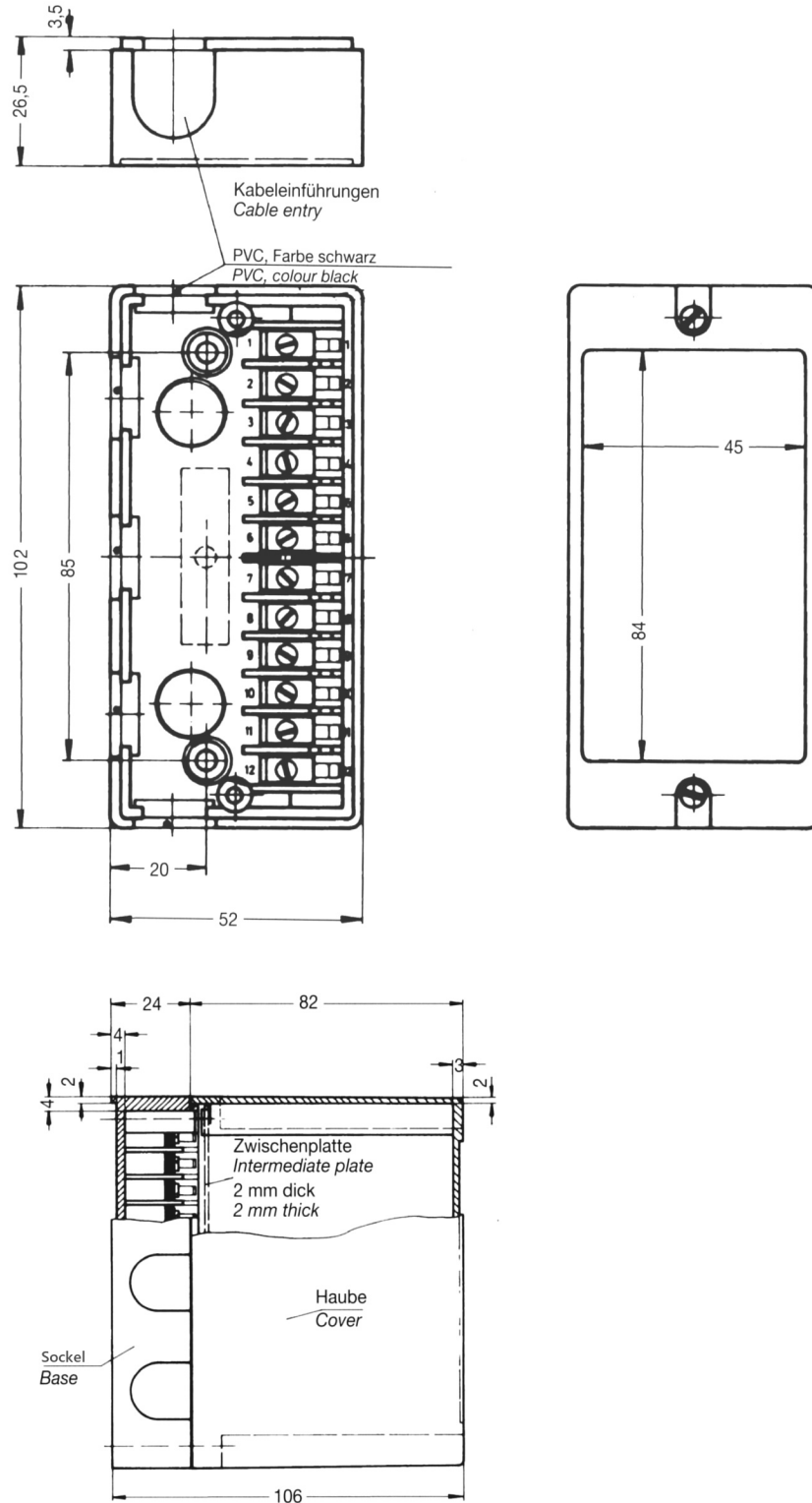
Artikel-Nr. 31 027 011 21



Kontaktzahl	max. 12
Gehäuseabmessungen	Grundfläche: 102,5 X 52 mm Bauhöhe: 106 mm
Schutzart IP 40	serienmäßig
Schutzart IP 65	nicht lieferbar
Standard Farbe	Socket: schwarz Haube: hellgrau Zwischenplatte: hellgrau
Standardmaterial	Socket: PP0/UL94V1 Haube: ABS Zwischenplatte: ABS
Max. Dauergebrauchstemperatur	mit ABS-Haube: 85°C
Kontakte	Rastermaß: 8 mm Form: Blattfeder Material: CUSN 6 Oberfläche: vergoldet partiell oder verzinkt Anschlußquerschnitt max. 2 X 1,5 mm ² max. Belastung je Kontakt: 5 A Kontaktübergangswiderstand: 10 m Ω
Anschlußschrauben	M 3,5
Codiermöglichkeit	serienmäßig
Spannungs- und Kriechwegabstände nach VDE 0110 Teil 1 Jan.89 Spannung 230V~/230-	serienmäßig
Luftstrecken Überspannungskategorie / Verschmutzungsgrad	III/3
Kriechstrecken Überspannungskategorie / Verschmutzungsgrad	III/2
Elektronikplatine (liefert Heidenreich nicht)	Dicke: 1,6 mm Größe total: 106,7 X 94,5 mm Bestückungsfläche: 102 X 71 mm max. Bauteilhöhe: 40 mm (lichtes Maß zwischen Elektronikplatine und Haubeninnenwand)
Frontschilder (liefert Heidenreich nicht)	Abmessungen: 44,5 X 83,5 mm Ecken-Radius: R1
Bearbeitungsservice	wahlweise Bohrungen, Ausschnitte und Druck auf Anfrage
Montageart	Schraubenbefestigung: serienmäßig Schnappbefestigung: wahlweise
Gewicht	komplettes Gehäuse Standardausführung: 189 Gramm

Steckgehäuse ZA12

Sockel, Haube und Zwischenplatte



Steckgehäuse ZA12

Elektronikplatine

Hinweis: Elektronikplatine liefert HEIDENREICH nicht!

