

# Steckgehäuse ZA12 Haube

inkl. Zwischenplatte und Befestigungsschrauben

## Technische Daten

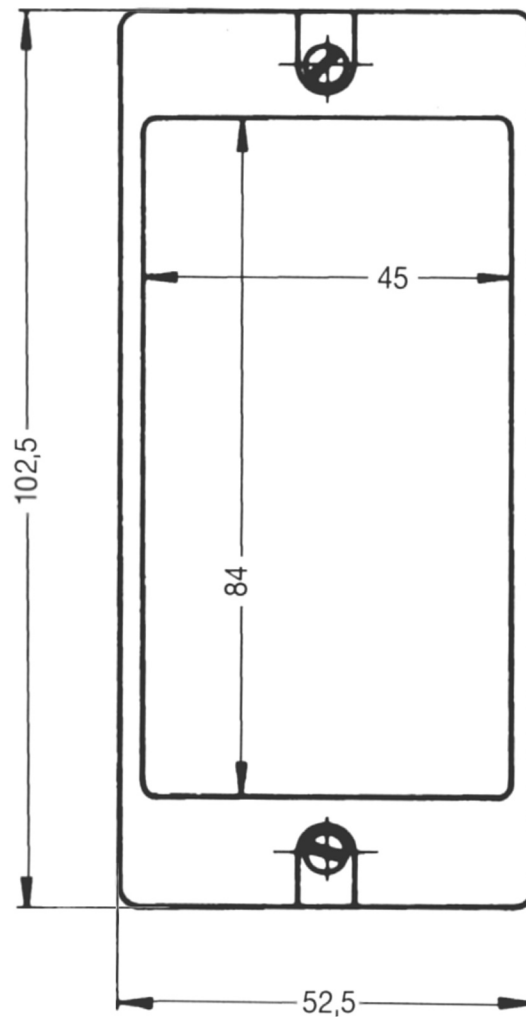


Artikel-Nr. 97 401 040 00

Gehäuseabmessungen (Haube)	Grundfläche: 102,5 X 52,5 mm Bauhöhe: 82 mm
Schutzart IP 40	serienmäßig
Schutzart IP 65	nicht lieferbar
Standard Farbe	Haube: hellgrau Zwischenplatte: hellgrau
Standardmaterial	Haube: ABS Zwischenplatte: ABS
Max. Dauergebrauchstemperatur	ABS-Haube: 85°C
Elektronikplatine (liefert Heidenreich nicht)	Dicke: 1,6 mm Größe total: 106,7 X 94,5 mm Bestückungsfläche: 102 X 71 mm max. Bauteilhöhe: 40 mm (lichtes Maß zwischen Elektronikplatine und Haubeninnenwand)
Frontschilder (liefert Heidenreich nicht)	Abmessungen: 44,5 X 83,5 mm Ecken-Radius: R1
Bearbeitungsservice	wahlweise Bohrungen, Ausschnitte und Druck auf Anfrage
Montageart	Schraubenbefestigung: serienmäßig Schnappbefestigung: wahlweise
Gewicht Haube, inkl. , Zwischenplatte u. Befestigungsmaterial	89 Gramm

# Steckgehäuse ZA12

## Haube



# Steckgehäuse ZA12

## Elektronikplatine

Hinweis: Elektronikplatine liefert HEIDENREICH nicht!

